

Dok beteckning:	FMI 09:104	Utgåva nr: 2	Utfärdad av: Lena Andersson	14 juni 2019
Godkänd av/datum:	Lab. chef Filip Bjurlid 10 nov 2022		Ändrad av: Reviderad av: Anders Johansson	8 nov 2022

HAGNER SCREENMASTER

Instrumentdata

Detektor	silikonfotodioder, V_{λ} -filtrerad och cosinuskorrigerad (illuminansdetektor)
Mätområde	0,1-200 000 cd/m ² 0,1-200 000 lux
Noggrannhet	±3 % (±1 % i sista siffran)
Detektoryta	1 cm ² = mätvinkel 36°
Strömförsörjning	9-voltsbatteri typ PP3 alkaline (350 timmar)
Storlek	135 x 75 x 60 mm
Vikt	215 g

Start/Stopp

Sätt på instrumentet genom att öppna luckan och stäng av genom att stänga luckan.

Mätning

Välj mätning av luminans eller illuminans/belysningsstyrka (lux eller cd/m²). För luminansmätning riktas mätaren mot det område som ska mätas. För mätning av belysningsstyrka läggs instrumentet i den punkt som ska mätas. Tänk på att inte skugga mätaren.

Välj mätområde på displayen så att minst 3 siffror visas. Mätvärdet hålls stabilt när HOLD-knappen hålls intryckt. Multiplicera uppmätt resultat med valt mätområde (x1000, x100, x10, x1).

Kalibrering

Instrumentet kalibreras av Instrumentpoolen. De ljuskänsliga silikondioderna är mycket stabila och kalibrering sker vart tredje år.

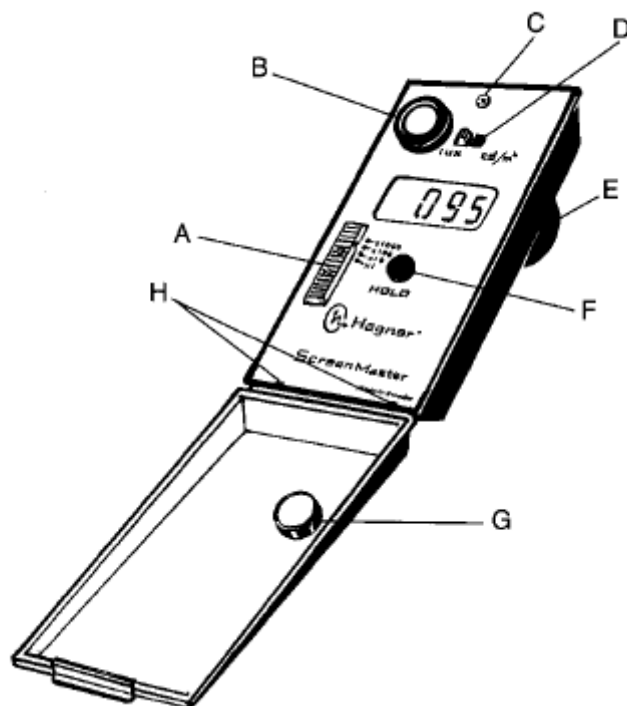
Byte av batteri

När displayen visar LOBAT har mätaren cirka 20 timmars batteritid kvar.

För att byta batteriet skruvas skruven överst på instrumentpanelen ur och panelen lyfts bort. När batteriet är utbytt sätt tillbaka panelen försiktigt och se till att knappen för mätområdet placeras korrekt.

Dok beteckning:	FMI 09:104	Utgåva nr: 2	Utfärdad av: Lena Andersson	14 juni 2019
Godkänd av/datum:	Lab. chef Filip Bjurlid 10 nov 2022		Ändrad av: Reviderad av: Anders Johansson	8 nov 2022

HAGNER SCREENMASTER



Utmärkta delar på Hagner ScreenMaster:

- A Mätområde
- B Detektor för illuminans/belysningsstyrka
- C Skruv för panel
- D Val av luminans/illuminans
- E Detektor för luminans
- F Holdknapp
- G Magnet som startar och stoppar instrumentet
- H Låshakar för panelen